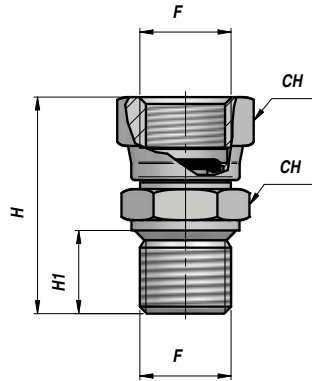


AM18M

PORTA MANOMETRO
GAUGE ADAPTER



Codice Code	F	PN	H	H1	CH	kg x 100
05.AM000.1814M000	1/4"	400	34	11	17	3,50
05.AM000.1812M00	1/2"	400	46	15	27	14,13

Your need. Our speed.

PN = Pressione Nominale - Nominal pressure

* = A RICHIESTA: ACCIAIO INOX AISI316 - ON REQUEST: STAINLESS STEEL AISI 316

MATERIALE: ACCIAIO/MATERIAL: STEEL